



**Skanderborg**  
Kommune

Skanderborg Kommune  
REGULATIV FOR ERHVERVSAFFALD

Høringsudgave

# Indhold

§ 1 Formål m.v. ....	2
§ 2 Lovgrundlag .....	2
§ 3 Definitioner .....	2
§ 4 Registrering af udenlandske virksomheder .....	3
§ 5 Gebyrer og priser .....	3
§ 6 Klage m.v. ....	3
§ 7 Overtrædelse og straf .....	4
§ 8 Bemyndigelse .....	4
§ 9 Ikrafttrædelse .....	4
§ 10 Ordning for husholdningslignende restaffald .....	4
§ 11 Ordning for genbrugsplads[-en eller -erne] .....	6
§ 12 Ordning for ikke-genanvendeligt farligt affald .....	8
§ 13 Ordning for klinisk risikoaffald .....	10
§ 14 Ordning for ikke-genanvendeligt PVC-affald .....	12
§ 15 Ordning for forbrændingseget affald .....	12
§ 16 Ordning for deponeringseget affald .....	14
§ 17 Ordning for bygge- og anlægsaffald som ikke er egnet til materialenyttiggørelse .....	16
§ 18 Ordning for asbestholdigt affald .....	17
§ 19 Ordning for Imprægneret træ .....	19
§ 20 Ordning for husholdningslignende genanvendeligt affald .....	20

## **§ 1 Formål m.v.**

Formålet med dette regulativ er at fastsætte regler for håndtering af affald fra virksomheder, i Skanderborg Kommune med henblik på at forebygge forurening, uhygiejniske forhold for miljø og mennesker samt begrænse ressourceanvendelsen ved at fremme genanvendelse af affald.

Formålet er endvidere efter miljøbeskyttelsesloven at fastsætte regler om de kommunale affaldsordningers omfang og tilrettelæggelse m.v. med henblik på at etablere og skabe rammerne for velfungerende kommunale ordninger, herunder normere de praktiske forhold i forbindelse med afviklingen af affaldsindsamlingen og -håndteringen.

De beskrevne ordninger i regulativet omfatter ikke erhvervsaffald egnet til materialenyttiggørelse. Hvis en virksomhed benytter den kommunale genbrugsplads, skal bestemmelserne for denne ordning dog overholdes. Hvis kommunalbestyrelsen har valgt at tilbyde indsamling af erhvervsaffald egnet til materialenyttiggørelse produceret af virksomheder, der producerer affald, der art og mængde svarer til en husholdnings eller indsamling af erhvervsaffald egnet til materialenyttiggørelse produceret på øer uden fast broforbindelse, skal bestemmelserne for ordninger i standardregulativ for husholdninger dog overholdes.

## **§ 2 Lovgrundlag**

Regulativet er udarbejdet i henhold til gældende miljølovgivning, herunder navnlig:

Lov om miljøbeskyttelse (miljøbeskyttelsesloven).

Bekendtgørelse om affaldsregulativer, -gebyrer og -aktører m.v. (affaldsaktørbekendtgørelsen).

Bekendtgørelse om affald (affaldsbekendtgørelsen).

Bekendtgørelse om at bringe elektrisk og elektronisk udstyr i omsætning samt håndtering af affald af elektrisk og elektronisk udstyr (elektronikaffaldsbekendtgørelsen).

Bekendtgørelse om batterier og akkumulatorer og udtjente batterier og akkumulatorer (batteribekendtgørelsen).

Bekendtgørelse om deponeringsanlæg (deponeringsbekendtgørelsen).

## **§ 3 Definitioner**

De definitioner, der anvendes i dette regulativ, svarer til de definitioner, der fremgår af det til enhver tid gældende lovgrundlag.

1. Adgangsvej: Vejen fra holdeplads til beholderplads
2. Anvisningsordning: En regulativbestemt ordning, hvor kommunalbestyrelsen har fastlagt på hvilken måde og eventuelt på hvilket anlæg, affaldsproducenten skal sikre, at affaldet bliver håndteret.
3. Beholder: 2- eller 4-hjulede affaldsbeholdere
4. Kammer: Det/de enkelte rum i affaldsbeholderen.
5. Beholderplads: Beholderpladsen er det sted beholdere hentes af renovatøren for at blive tømt. Beholderpladsen kan være ved en skel- eller standplads.
6. Bringeordning: En regulativbestemt indsamlingsordning, hvor virksomheden bringer affaldet til et af kommunen fastlagt opsamlingssted, f.eks. en genbrugsplads, hvorfra kommunen overtager ansvaret for affaldets videre håndtering.
7. Henteordning: En regulativbestemt indsamlingsordning, hvor kommunen henter affaldet hos virksomheden, hvorfra kommunen overtager ansvaret for affaldets videre håndtering.
8. Holdeplads: Det sted, hvor renovationsbilen holder ved tømning af beholdere.

9. Indsamlingsordninger: Omfatter både henteordninger og bringeordninger.
10. Kørevej: Vejen som renovationsbilen kører på for at komme til "holdeplads" så tæt på beholderne som muligt. Kørevej kan være offentlig vej eller en tilkørselsvej (privat vej eller privat fællesvej).
11. Materialenyttiggørelse: Affald, som kan forberedes til genbrug, kan genanvendes eller anvendes til anden endelig materialenyttiggørelse eller forbehandling med henblik på dette.
12. Skel: Ved skel forstås grænsen mellem en ejendoms areal og den vej, hvorfra renovatøren kan afhente affald
13. Skelplads: Skelplads er betegnelsen, når "beholderpladsen" hvor beholdere hentes af renovatøren, er i en afstand af maksimum 3 meter fra skel – målt i gå-linje.
14. Standplads: Standpladsen er betegnelsen, når "beholderpladsen", hvor beholdere hentes af renovatøren, er på en ønsket placering på grunden, som er mere end 3 meter fra skel. Der betales ekstra for afhentning ved standplads.
15. Tilkørselsvej: En privat vej eller en privat fællesvej.
16. Virksomhed: Enhver fysisk eller privat eller offentlig juridisk person, som er registreret i Det centrale virksomhedsregister (CVR). (Fritagelse fra markedspriser for boligforeninger og kommunens egne institutioner og virksomheder beskrives under paragraffen for indsamling af genanvendeligt erhvervsaffald).

#### **§ 4 Registrering af udenlandske virksomheder**

Udenlandske virksomheder uden fast adresse i Danmark, der udøver affaldsproducerende aktiviteter, skal lade sig registrere hos kommunalbestyrelsen med henblik på opkrævning af affaldsgebyr m.v.

#### **§ 5 Gebyrer og priser**

Kommunalbestyrelsen fastsætter gebyrer og priser i henhold til miljøbeskyttelsesloven samt affaldsaktørbekendtgørelsen.

Kommunalbestyrelsen vedtager efter affaldsaktørbekendtgørelsen én gang årligt et gebyrblad, der angiver størrelsen på ovennævnte gebyrer og priser. Gebyrbladet er tilgængeligt på kommunens hjemmeside.

#### **§ 6 Klage m.v.**

Kommunalbestyrelsens afgørelser efter regulativet kan i henhold til affaldsaktørbekendtgørelsen ikke indbringes for anden administrativ myndighed.

Indskærpelser af regulativet efter miljøbeskyttelsesloven kan ikke påklages til anden administrativ myndighed.

Afgørelser efter miljøbeskyttelsesloven kan påklages til Natur- og Miljøklagenævnet, medmindre andet fremgår af lovens bestemmelser.

Ankestyrelsen kan som led i det kommunale og regionale tilsyn behandle spørgsmål om, hvorvidt kommunen overholder den lovgivning, der særligt gælder for offentlige myndigheder, herunder kommunale forskrifter, der er udstedt i medfør af dette regulativ. Ankestyrelsen fører ikke tilsyn, idet omfang særlige klage- eller tilsynsmyndigheder kan tage stilling til den pågældende sag. Ankestyrelsen beslutter selv, om der er tilstrækkelig anledning til at rejse en tilsynssag.

Forsyningstilsynet kan behandle spørgsmål om, hvorvidt kommunalbestyrelsen fastsætter og opkræver en pris svarende til markedsprisen for kommunal indsamling af erhvervsaffald i henhold til miljøbeskyttelsesloven og affaldsaktørbekendtgørelsen.

## **§ 7 Overtrædelse og straf**

Overtrædelse af regulativet straffes efter affaldsaktørbekendtgørelsen med bøde.

Efter affaldsaktørbekendtgørelsen kan straffen stige til fængsel i indtil 2 år, hvis overtrædelsen er begået forsætligt eller ved grov uagtsomhed, og hvis der ved overtrædelsen er:

- 1) voldt skade på miljøet eller fremkaldt fare herfor, eller
- 2) opnået eller tilsigtet en økonomisk fordel for den pågældende selv eller andre, herunder ved besparelser.

Der kan efter affaldsaktørbekendtgørelsen pålægges selskaber m.v. (juridiske personer) strafansvar efter reglerne i straffelovens 5. kapitel.

## **§ 8 Bemyndigelse**

Kommunalbestyrelsen har bemyndiget Plan, Teknik og Miljø, Skanderborg Kommune til at træffe afgørelser efter dette regulativ

Kommunalbestyrelsen har bemyndiget Renosyd til at varetage driften af de i regulativet fastsatte ordninger, herunder at føre tilsyn med, at regulativets fastsatte bestemmelser overholdes. Eventuel klage over vejledende afgørelser truffet af Renosyd kan indbringes til endelig afgørelse ved Skanderborg Kommune, Plan, Teknik og Miljø Udover de i regulativet nævnte ordninger er Renosyd bemyndiget til at iværksætte forsøgsordninger.

Kommunalbestyrelsen har bemyndiget Renosyd til at føre register over udenlandske virksomheder uden fast adresse i Danmark, der udøver affaldsproducerende aktiviteter.

Kommunalbestyrelsen har bemyndiget Renosyd til at føre register over virksomheder hjemmehørende i andre kommuner, der ønsker at gøre brug af de kommunale genbrugspladser med henblik på opkrævning af affaldsgebyr m.v.

## **§ 9 Ikrafttrædelse**

Dette regulativ træder i kraft den 01.03.2024

Samtidig med ikrafttrædelsen af dette regulativ ophæves følgende:  
Skanderborg Kommunes regulativ for erhvervsaffald af 10.05.2021

Således vedtaget af kommunalbestyrelsen den dd-mm-åååå

Borgmester Frands Fischer      Kommunaldirektør Lars Clement

## **§ 10 Ordning for husholdningslignende restaffald**

### **§ 10.1 Hvad er husholdningslignende restaffald**

Husholdningslignede restaffald er restaffald, som er frembragt af virksomheder, og som i sammensætning svarer til restaffald fra private husholdninger.

Restaffald sorteres i overensstemmelse med sorteringskriterierne i bilag 6 til affaldsbekendtgørelsen

Virksomheder som ønsker at deltage i ordningen for husholdningslignende restaffald deltager i ordningen under reglerne i § 19 i Skanderborg Kommunes Regulativ for Husholdning

### **§ 10.2 Hvem gælder ordningen for**

Ordningen omfatter alle virksomheder i Skanderborg Kommune

Boligforeninger og udlejere af beboelsesejendomme, som har CVR-nummer, er omfattet af Regulativ for husholdninger, og skal ikke betale markedspris.

### **§ 10.3 Beskrivelse af ordningen**

Virksomheder kan vælge privat affaldsindsamler til at forestå afhentning af husholdningslignende restaffald egnet til forbrænding i henhold til lovgivning herom. Dette gælder dog ikke for kommunale institutioner og virksomheder i Skanderborg Kommune der er forpligtede til at benytte Renosyds henteordning for husholdningslignende restaffald.

Renosyd varetager den kommunale henteordning for husholdningslignende restaffald fra husholdninger jf. i øvrigt regulativ om husholdningsaffald.

I det omfang, Renosyd tilbyder det, kan virksomheder vælge at tilmelde sig ordningen for indsamling af husholdningslignende restaffald fra husholdninger. For virksomheders eventuelle deltagelse i Renosyds henteordning for husholdningslignende restaffald fra husholdninger gælder følgende:

- Der skal være tale om husholdningslignende restaffald, som i sammensætning svarer til restaffald fra private husholdninger.
- For ordningen gælder regulativbestemmelser, som angivet i regulativ for husholdningsaffald i kommunen.
- Der skal betales markedspriser til Renosyd for deltagelse i ordningen i henhold til de til enhver tid gældende bestemmelser i Miljøbeskyttelsesloven og Affaldsaktørbekendtgørelsen.

Renosyd er ikke forpligtet til at tilbyde virksomheder, bortset fra kommunale institutioner/virksomheder, at deltage i Renosyds henteordning for husholdningslignende restaffald.

### **§10.4 Beholdere**

Såfremt virksomheden deltager i Renosyds henteordning for husholdningslignende restaffald, er bestemmelser om beholdere i kommunens regulativ for husholdningsaffald gældende.

### **§10.5 Kapacitet for beholdere**

Såfremt virksomheden deltager i Renosyds henteordning for husholdningslignende restaffald, er bestemmelser om kapacitet i kommunens regulativ for husholdningsaffald gældende.

### **§10.6 Anbringelse af beholdere**

Såfremt virksomheden deltager i Renosyds henteordning for husholdningslignende restaffald, er bestemmelser om anbringelse af beholdere i kommunens regulativ for husholdningsaffald gældende.

### **§10.7 Anvendelse og fyldning af beholdere**

Såfremt virksomheden deltager i Renosyds henteordning for husholdningslignende restaffald, skal bestemmelser om anvendelse og fyldning af beholdere i kommunens regulativ for husholdningsaffald følges.

#### **§10.8 Renholdelse af beholdere**

Såfremt virksomheden deltager i Renosyds henteordning for husholdningslignende restaffald, er bestemmelser om renholdelse af beholdere i kommunens regulativ for husholdningsaffald gældende.

#### **§10.9 Afhentning af husholdningsaffaldslignende restaffald**

Såfremt virksomheden deltager i Renosyds henteordning for husholdningslignende restaffald, er bestemmelser om afhentning af restaffald i kommunens regulativ for husholdningsaffald gældende.

#### **§10.10 Tilmelding/afmelding**

Såfremt virksomheden deltager i Renosyds henteordning for husholdningslignende restaffald, er bestemmelser om tilmelding/afmelding i kommunens regulativ for husholdningsaffald gældende.

Virksomheder kan dog selv vælge, om den ønsker at deltage i ordningen i det omfang, Renosyd tilbyder dette jf. ovenstående bestemmelser i § 10.3.

### **§ 11 Ordning for genbrugsplads[-en eller -erne]**

Kommunalbestyrelsen har etableret adgang til genbrugsplads[-er] til modtagelse af affald.

#### **§ 11.1 Hvem gælder ordningen for**

Ordningen gælder for virksomheder, som er hjemhørende i kommunen, og virksomheder, som ikke er hjemhørende i kommunen, herunder udenlandske virksomheder.

Virksomheder fra andre kommuner og virksomheder uden fast adresse i Danmark kan gives adgang til aflevering af affald på genbrugspladserne mod betaling af gebyr.

#### **§11.2 Adgang til genbrugspladsen(-erne)**

Virksomheder har efter affaldsaktørbekendtgørelsen adgang til plads[-en eller -erne] i indregistrerede køretøjer med en tilladt totalvægt på maksimalt 3.500 kg og med en på køretøjet monteret trailer.

Ordensreglementet for genbrugsplads[-en eller -erne] skal følges.

Ordensreglerne findes på [www.renosyd.dk](http://www.renosyd.dk).

Virksomheder har mod betaling adgang til Renosyds genbrugspladser.

På genbrugspladserne kan virksomheden eller en repræsentant for virksomheden aflevere alle former for sorteret affald fra virksomheden, der i karakter svarer til husholdningsaffald.

Undtaget herfra er dog husholdningslignende restaffald. Se endvidere § 11.4.

Alle besøg på genbrugspladserne registreres ved brug af nummerpladeregistrering. Disse data anvendes til registrering af besøg til opkrævning.

Såfremt en virksomhed benytter genbrugspladsen til aflevering af erhvervsaffald uden forudgående betaling eller tilmelding betragtes det som tilmelding til ordningen, og der skal betales gebyr efter gældende gebyrblad.

Affald leveret af biler med gule nummerplader anses i alle tilfælde som erhvervsaffald. Ved indkørsel til genbrugspladsen registreres biler med gule nummerplader automatisk til opkrævning hos bilens bruger jf. kommunens gebyrblad.

Affald leveret af biler med papegøjeplader knyttet op på et cvr-nummer hos Skat anses som erhvervsaffald. Ved indkørsel til genbrugspladsen registreres biler med papegøjeplader knyttet op med cvr-nummer automatisk til opkrævning hos bilens bruger jf. kommunens gebyrblad. Afleveres der privataffald i en bil med papegøjeplader knyttet op med cvr-nummer skal genbrugsvejlederne på genbrugspladsen kontaktes.

Hvis virksomheder leverer erhvervsaffald i biler med hvide plader, påhviler det virksomheden forud for besøget med erhvervsaffald at meddele dette til Renosyd, og betale gebyr herfor efter kommunens gebyrblad.

### **§ 11.3 Sortering på genbrugsplads[-en eller -erne]**

På genbrugspladserne kan virksomheden eller en repræsentant for virksomheden aflevere alle former for sorteret affald fra virksomheden, der i karakter svarer til husholdningsaffald.

Undtaget herfra er eksempelvis dog:

- Husholdningslignende restaffald
- Madaffald
- Kanyler og medicinrester. Disse skal afleveres til indsamlingsordningen for klinisk risikoaffald jf § 13.
- Klinisk risikoaffald
- Affald fra røggasrensning
- Flyveaske
- Sand og ristestof
- Sigterest
- Slagger
- Slam

Affaldet skal sorteres efter affaldsfraktioner og placeres i anviste containere/båse på genbrugspladserne. Anvisninger fra genbrugsvejledere skal følges.

Ved aflevering af effekter til genbrugspladsen accepterer brugeren, at Renosyd kan foranledige direkte genbrug af effekterne, medmindre brugeren i forbindelse med aflevering af effekterne har gjort opmærksom på, at det ikke ønskes.

Olietanke kan afleveres på genbrugspladsen, hvis tanken er tømt, der er skåret et mandehul og ikke vejer over 500 kg (dvs. villatanke op til 1.500 liter). Hvis du vil fjerne din olietank, skal du senest fire uger efter meddele det til Skanderborg Kommune., herunder detaljerne vedrørende tømningen og fjernelsen af tanken. Anmeldelse og afmeldelse af olietank kan ske via Skanderborg Kommunes hjemmeside.

Klunsning er ikke tilladt på genbrugspladserne, og virksomheder skal selv kunne aflevere deres affald efter ordensreglerne.



#### **§11.4 Vægtbegrænsning**

Den enkelte virksomhed må efter affaldsbekendtgørelsen maksimalt aflevere 200 kg farligt affald om året på genbrugspladserne. Dette gælder dog ikke bærbare batterier og akkumulatorer, som defineret i batteribekendtgørelsen, samt affald af elektrisk og elektronisk udstyr fra husholdninger omfattet af producentansvar, som defineret i elektronikaffaldsbekendtgørelsen.

Kommunalbestyrelsen udsteder efter affaldsaktørbekendtgørelsen en kvittering for det modtagne farlige affald.

Der kan afleveres op til 500 kg affald pr. dag pr. virksomhed på genbrugspladserne. Større mængder henvises - afhængig af affaldets art – til eksempelvis Reno Djurs I/S, Glatved, Nymandsvej 11, 8444 Balle eller Kredsløb Energianlæg Skanderborg, Norgesvej 13A, 8660 Skanderborg, hvor affaldet indvejes til gældende takster.

Farligt affald modtages ikke i beholdere større end 20 liter. Ved oprydninger og lignende, hvor der fremkommer et stort volumen af farligt affald, skal der rettes henvendelse til Renosyd inden aflevering.

### **§ 12 Ordning for ikke-genanvendeligt farligt affald**

#### **§ 12.1 Hvad er ikke-genanvendeligt farligt affald**

Ikke-genanvendeligt farligt affald er affald, der er omfattet af definitionen af farligt affald i affaldsbekendtgørelsen, og som er ikke-genanvendeligt, bortset fra eksplosivt affald.

Ikke genanvendeligt farligt affald er f.eks.:

- Kemikalieaffald
- Tungmetalholdigt affald
- Olieaffald (som ikke er egnet til materialenyttiggørelse)

#### **§ 10.2 Hvem gælder ordningen for**

Ordningen omfatter alle virksomheder i Skanderborg Kommune

#### **§ 12.3 Beskrivelse af ordningen**

Ordningen er en anvisningsordning. Ikke-genanvendeligt farligt affald skal enten bortskaffes som farligt affald til de kommunale genbrugspladser i henhold til regulativets bestemmelser herom jf. § 11, eller til anlæg der er miljøgodkendt til formålet.

Virksomheder, der frembringer farligt affald, skal sikre, at farligt affald er forsvarligt emballeret.

*Emballagen skal være udformet efter følgende retningslinjer:*

- Emballagen skal være tæt og lukket tæt til, så indholdet ikke utilsigtet kan trænge ud.
- Det materiale, som emballagen er fremstillet af, må ikke kunne angribes af indholdet eller kunne indgå i sundhedsfarlige eller på anden måde farlige forbindelser med dette.

- Emballagen skal være udformet, så hel eller delvis tømning kan ske på forsvarlig måde.
- Er der risiko for gasudvikling, skal der anvendes sikkerhedsspuns.

*Opbevaring af flydende uemballeret affald kan ske på følgende måder:*

- Affaldet kan opbevares i tankanlæg. Tanken skal være egnet til den pågældende affaldstype og så tæt, at spild og fordampning undgås.
- Tanken skal være udformet, så tømning kan foregå forsvarligt og være forsynet med sikkerhedsspuns, hvis der er risiko for overtryk.
- Afstanden fra tanken til væg eller anden konstruktion skal være mindst 15 cm. Plasttanke, der er godkendt til direkte placering på underlaget, skal etableres på et tæt underlag, som strækker sig mindst 10 cm uden om tanken. Nedgravede tankanlæg må ikke etableres uden kommunalbestyrelsens tilladelse.
- Oplagspladsen skal være indrettet og have en størrelse, så håndtering af affaldet f.eks. fyldning og/eller omhældning mellem beholdere, kan ske indenfor oplagspladsen.

*Opbevaringen skal følge retningslinjerne:*

- Farligt affald, der afhentes emballeret og uemballeret, skal opbevares i egnede beholdere på tæt bund uden mulighed for afløb til kloak, jord, vandløb eller grundvand.
- Oplagspladsen skal beskyttet mod vejrlig og indrettes således, at spild kan opsamles ved brud på den beholder, der indeholder den største mængde.
- Oplagspladsen skal være placeret på virksomhedens område, således at indsamleren/transportøren kan køre direkte til stativet, beholderen eller containeren for at foretage læsning.

#### Øvrige bestemmelser:

Virksomheden skal efter miljøbeskyttelsesloven efter anmodning fra kommunalbestyrelsen tilvejebringe dokumentation for, at farligt affald er korrekt klassificeret i overensstemmelse med bilag om listen over affald (EAK-koder) og bilag om farligt affald i affaldsbekendtgørelsen.

Mindre mængder af farligt affald (op til 200 kg pr. år) kan afleveres på genbrugspladserne, hvis virksomheden er tilmeldt denne ordning. Mindre mængder skal afleveres efter behov, dog mindst 1 gang årligt.

Eksplodivt affald skal efter affaldsbekendtgørelsen håndteres miljømæssigt forsvarligt ved en godkendt affaldsmottager.

Virksomheden skal efter affaldsbekendtgørelsen sikre, at farligt affald ikke fortyndes eller blandes med andre kategorier af farligt affald eller blandes med ikke-farligt affald.

Virksomheden skal efter affaldsbekendtgørelsen sikre, at det farlige affald er forsvarligt emballeret.

## **§ 13 Ordning for klinisk risikoaffald**

### **§13.1 Hvad er klinisk risikoaffald**

Klinisk risikoaffald omfatter affald, der indebærer en sundhedsfare ved direkte eller indirekte kontakt, herunder smittefarligt affald, skærende og stikkende genstande, som har været brugt i patientpleje eller behandling i dyrehold samt særligt uhygiejnisk affald.

Klinisk affald opdeles i to grupper:

- Sundhedsfarligt affald samt skærende og stikkende genstande (F.eks. forbindinger, mikrobielt forurenede affald, forsøgsdyr indeholdende humanpatogene organismer, kanyler, skalp eller o.lign.)
- Særligt uhygiejnisk affald (F.eks. fækalforurenede bleer, lagner og andet uhygiejnisk affald, der kræver særskilt destruktion)

For nærmere uddybning henvises til vejledning nr. 4 1998 fra Miljøstyrelsen om håndtering af klinisk risikoaffald.

Ordningen omfatter klinisk risikoaffald fra alle producenter af klinisk risikoaffald i sundhedssektoren i Skanderborg Kommune. Sundhedssektoren omfatter sygehuse, føde-klinikker og behandlingsinstitutioner, plejehjem, hjemmeplejeordninger, læge- og tandlægeklinikker, praktiserende jordemødre, svineproducenter m.fl.

### **§13.2 Hvem gælder ordningen for**

Ordningen omfatter alle virksomheder, der frembringer klinisk risikoaffald i Skanderborg Kommune.

### **§13.3 Beskrivelse af ordningen**

Ordningen for klinisk risikoaffald er en indsamlingsordning. Indsamlingsordningen forestås af Renosyd, der udpeger indsamlingsvirksomheden.

#### **Afhentning af beholdere:**

Beholderne (af forskellige typer) udleveres til virksomheden af den indsamler, der forestår indsamlingsordningen. De enkelte beholdertyper skal benyttes til det formål, de er bestemt for efter vejledning fra indsamlingsvirksomheden. Klinisk risikoaffald skal sorteres efter anvisning af indsamlingsvirksomheden og må aldrig blandes med andre affaldstyper.

Klinisk risikoaffald skal ved afhentning hos affaldsproducenten afleveres efter behov og mindst 1 gang årligt. Afhentningshyppigheden skal bl.a. fastsættes ud fra en vurdering af mængder og hygiejniske forhold på opsamlingsstedet. Indsamlingsvirksomheden kan vejlede i korrekt opbevaring og hensigtsmæssig afhentningshyppighed. Indsamlingsvirksomhedens anvisninger om maksimale vægtgrænser i de forskellige emballagetyper skal følges. Aftale om beholdere og afhentningshyppighed indgås med indsamlingsvirksomheden.

Afregning for håndtering og bortskaffelse af klinisk risikoaffald foregår mellem affaldsproducent, transportør eller indsamlingsvirksomhed og affaldsmottager.

#### **Sortering:**

Virksomheden skal sortere klinisk risikoaffald ved kilden (produktionsstedet) og opsamle det i egnede emballager.

Sorteringen skal ske efter følgende retningslinjer:

- Smitteførende affald opsamles på produktionsstedet i plastposer, plastspande eller lignende.
- Den anvendte emballage skal lukkes forsvarligt og lufttæt, før affaldet forlader produktionsstedet.
- Skærende og stikkende genstande, f.eks. kanyler, lægges straks efter brugen i gennemsigtige, egnede og brudsikre beholdere. Beholderen skal være tør og må ikke indeholde f.eks. desinfektionsvæske. Den anvendte emballage skal lukkes forsvarligt, før affaldet forlader produktionsstedet.
- Vævsaffald skal indsamles særskilt og opsamles i plastposer, plastspande eller lignende. Den anvendte emballage skal lukkes forsvarligt, før affaldet forlader produktionsstedet.

### **Opbevaring:**

Ved tvivl om hvorvidt affald er klinisk risikoaffald, skal affaldet betragtes som klinisk risikoaffald og håndteres i overensstemmelse med retningslinjerne herfor.

Klinisk risikoaffald må ikke stå tilgængeligt for offentligheden.

Klinisk risikoaffald må ikke trykkes eller sammenpresses i emballagen, så der opstår risiko for perforering.

I tilfælde, hvor en emballage er blevet gennemvædet eller på anden måde beskadiget, skal virksomheden sikre, at der sker omemballering af det kliniske risikoaffald.

Omemballeringen skal ske ved anvendelse af en større beholder af samme eller bedre kvalitet, så den uegnede/beskadigede emballage ikke åbnes, men blot emballeres i en større, egnede emballage.

Klinisk risikoaffald skal til enhver tid opbevares miljømæssigt og sikkerhedsmæssigt forsvarligt, således at der ikke opstår uhygiejniske forhold og fare for mennesker og dyr.

Der henvises i øvrigt til vejledning nr. 4 1998 fra Miljøstyrelsen om håndtering af klinisk risikoaffald.

## **§ 14 Ordning for ikke-genanvendeligt PVC-affald**

### **§14.1 Hvad er ikke-genanvendeligt PVC-affald**

Ikke genanvendeligt PVC-affald er typisk kasserede produkter af blød PVC, f.eks. vinylgulvbelægninger, bløde paneler og fodlister, presenninger, isoleringskapper fra elkabler, haveslanger, gummistøvler mm.

### **§14.2 Hvem gælder ordningen for**

Ordningen omfatter alle virksomheder i Skanderborg Kommune

### **§14.3 Beskrivelse af ordningen**

Ordningen er en anvisningsordning.

Ikke-genanvendeligt PVC-affald skal holdes adskilt fra andet affald til genanvendelse eller forbrænding.

Ikke-genanvendeligt PVC-affald skal afleveres som deponiaffald på genbrugspladserne eller kan afleveres ved eksempelvis Reno Djurs I/S, Glatved, Nymandsvej 11, 8444 Balle eller andet miljøgodkendt anlæg. Ved levering direkte til deponi betales gældende takst efter vægt. Affaldet skal deklareres før aflevering.

## **§ 15 Ordning for forbrændingseget affald**

### **§ 15.1 Hvad er forbrændingseget affald**

Forbrændingseget affald er affald, der er omfattet af definitionen af forbrændingseget affald i affaldsbekendtgørelsen.

Forbrændingseget affald er affald med en positiv brændværdi, men som ikke kan genanvendes, f.eks.:

- ikke-genanvendeligt pap og papir, f.eks. coatede pap- og papirtyper samt tilsmudset pap og papir
- udefinerbart plast samt kompositmaterialer
- brændbart inventar som f.eks. ikke-genbrugelige møbler, tæpper (uden PVC), linoleum (ikke vinyl) og madrasser

Forbrændingseget affald må ikke være f.eks.:

- affald, der er egnet til genbrug eller genanvendelse (f.eks. møbler og lagerreoler, der overvejende består af enten træ eller metal)
- deponeringseget affald (f.eks. asbestholdige byggematerialer og mineraluld)
- elektronikaffald
- jord og sten
- PVC
- Imprægneret og kreosotbehandlet træ

Af sikkerhedsmæssige grunde må affald til forbrænding ikke indeholde væsentlige mængder af meget støvende affald

### **§ 15.2 Hvem gælder ordningen for**

Ordnningen omfatter alle virksomheder i Skanderborg Kommune

### **§ 15.3 Beskrivelse af ordningen**

Forbrændingseget affald må ikke indeholde husholdningslignende restaffald.

Hvis en virksomhed producerer husholdningslignende restaffald som kan sammenlignes med en husstand i art og mængde, tilbyder Renosyd indsamling af husholdningslignende restaffald jf. § 10.

Forbrændingseget affald fra virksomheder kan afleveres på genbrugspladserne, eller ved levering til et miljøgodkendt anlæg. Ved levering direkte til forbrændingsanlæg betales gældende takst efter vægt.

Ved aflevering af forbrændingseget affald til et miljøgodkendt anlæg, er miljøanlæggets vejledning for størrelse og kompakthed gældende.

Hvis en virksomheds forbrændingsegnet affald i mængde og karakter ikke opfylder kravene til aflevering på genbrugspladserne eller ikke kan modtages uden forudgående behandling, skal virksomheden ved egen foranstaltning foranledige, at affaldet opfylder betingelserne for forbrændingseget affald.

Alternativt forpligtes virksomheden til at aflevere forbrændingseget affald til forudgående behandling, herunder neddeling eller lignende på anlæg, der er godkendt hertil.

Ved væsentlige ændringer i affaldets mængde, sammensætning eller egenskaber skal virksomheden straks underrette kommunalbestyrelsen herom med henblik på kommunalbestyrelsens eventuelle fornyede klassificering eller anvisning, jf. affaldsbekendtgørelsen.

### **Afbrænding**

Afbrænding af affald er ikke tilladt.

#### *Undtagelser:*

- Afbrænding af træstød og hugstaffald er tilladt i sammenhængende bevoksninger af skovtræarter på mindst 0,5 ha og mindst 20 meters bredde (skovbrug), jf. affaldsbekendtgørelsens §47.
- Afbrænde halm fra frøgræs fra arealer, hvor afgrøden dyrkes det følgende år Afbrænde halm, som har været anvendt til overdækning
- Afbrænde mindre spild i forbindelse med presning, herunder fejlbundne halmballer Afbrænde våde halmballer, når der er givet besked om afbrændingen til Østjyllands Brandvæsen
- Gartnerier, ansvarlige for naturplejeaktiviteter m.v. må afbrænde eget haveaffald, parkaffald og haveaffaldslignende affald på lokaliteten, hvor affaldet er frembragt
- Affaldsproducenter, som skal bortskaffe grenaffald fra et- eller flerrækkede læhegn, kan afbrænde affaldet på egen grund. Afbrænding må kun ske i landzone og udenfor landsbyafgrænsninger i tidsrummet 1. november - 1. marts. Forud for afbrændingen skal der ske en anmeldelse til Skanderborg Kommune

Afbrændingen skal ske under iagttagelse af gældende bestemmelser om miljø og brandsikkerhed (jf. Østjyllands Brandvæsen *Vejledning: Afbrænding, bål og grill (pdf)*: [www.ostbv.dk/brandmyndighed/vejledninger-og-ansoegninger/](http://www.ostbv.dk/brandmyndighed/vejledninger-og-ansoegninger/)).

## § 16 Ordning for deponeringseget affald

### § 16.1 Hvad er deponeringseget affald

Deponeringseget affald er affald, der er omfattet af definitionen af deponeringseget affald i affaldsbekendtgørelsen.

Deponeringseget affald er affald, som ikke er egnet til materialenyttiggørelse eller til forbrænding.

Deponeringseget affald er ikke-genanvendeligt- og ikke-forbrændingseget affald eksempelvis:

- Mineraluld (produceret før 1997)
- Asbestholdigt affald
- Porcelæn (hvis forurenede)
- Keramisk glas (hvis forurenede)
- Glasere emner (hvis forurenede)
- Skorstenssten
- Fibergips

Følgende affaldstyper må ikke afleveres til deponering:

- Flydende affald som defineret i bekendtgørelse om anvendelse af affald til jordbrugsformål.
- Affald som under deponeringsforholdene er eksplosivt, brandnærende, brandfarligt eller ætsende, jf. bilag om farligt affald i affaldsbekendtgørelsen.
- Klinisk risikoaffald, jf. bilag om farligt affald i affaldsbekendtgørelsen.
- Dæk
- Affald der ikke har været underkastet forbehandling. Kravet om forbehandling inden deponering kan dog fraviges af kommunalbestyrelsen, hvis en forbehandling ikke vil nedbringe mængden af affaldet eller faren for menneskers sundhed eller miljøet. Forbehandling er defineret i affaldsbekendtgørelsen.

Hvis det deponeringseget affald er ikke-genanvendeligt PVC-affald og/eller asbestholdigt affald henvises der til hhv.:

- §14 Ordning for ikke genanvendeligt PVC-affald
- §18 Ordning for asbestholdigt affald

### § 16.2 Hvem gælder ordningen for

Ordningen omfatter alle virksomheder i Skanderborg Kommune

### § 16.3 Beskrivelse af ordningen

Deponeringseget affald skal afleveres til deponering på de kommunale genbrugspladser eller Reno Djurs I/S, Glatved, Nymandsvej 11, 8444 Balle.

Ved aflevering til Reno Djurs I/S, Glatved er anlæggets modtagekrav gældende. Affaldet skal deklarerer før aflevering.

Der betales for gældende deponeringstakst i forhold til affaldets vægt.

Virksomheden, eller i dennes fravær den fysiske eller juridiske person, som er ansvarlig for håndteringen af affaldet, er forpligtet til at sikre, at der sker en grundlæggende karakterisering af affaldet i overensstemmelse med retningslinjerne bilag 3 og 7 i bekendtgørelse om deponeringsanlæg, når et læs affald ønskes afleveret på deponeringsanlægget.

Affaldsproducenten er samtidig ansvarlig for, at karakteriseringsoplysningerne er korrekte. Såfremt affaldet ikke overholder modtageanlæggets modtageretningslinjer for deponeringseget affald afvises dette.

Hvis affaldsproducenten har kendskab til eller begrundet mistanke i bilag 3 og 7 om, at affaldet indeholder andre potentielt miljøskadelige stoffer end dem, der er omfattet af bilag om grundlæggende karakterisering af affald i deponeringsbekendtgørelsen, er det affaldsproducentens ansvar at sikre, at de pågældende stoffer medtages i den grundlæggende karakterisering.

Udtagning af prøver i forbindelse med den grundlæggende karakterisering og overensstemmelsestestning skal udføres efter en prøvetagningsplan, som affaldsproducenten er forpligtet til at udarbejde i overensstemmelse med DS/EN 14899.

Prøvetagningsplanen skal udarbejdes af en person med fornøden kompetence, jf. bilag om testning i forbindelse med grundlæggende karakterisering og overensstemmelsestestning i deponeringsbekendtgørelsen.

Prøvetageren skal være akkrediteret i henhold til DS/EN ISO/IEC 17025 eller personcertificeret i henhold til DS/EN ISO/IEC 17024, jf. bilag om testning i forbindelse med grundlæggende karakterisering og overensstemmelsestestning i deponeringsbekendtgørelsen.

Testning og kemiske analyser i forbindelse med den grundlæggende karakterisering og overensstemmelsestestning af en affaldstype samt analyser, der udføres som led i grundvandsmonitoringen og i de øvrige kontrol- og overvågningsprocedurer, skal udføres af akkrediterede laboratorier eller af ikke-akkrediterede laboratorier godkendt af tilsynsmyndigheden.

Hvis ikke-akkrediterede laboratorier godkendes og dermed foretager testningen, skal deponeringsanlægget dokumentere over for tilsynsmyndigheden, at det pågældende laboratorium har erfaring med relevante testmetoder, ligesom deponeringsanlægget skal dokumentere, at laboratoriet er i besiddelse af et effektivt kvalitetssikringssystem.

Såfremt affaldsproducenten har deponeringseget affald, der ikke findes på modtageanlæggets positivliste, skal kommunalbestyrelsen anvise affaldet til et godkendt deponeringsanlæg, der kan modtage affaldet.

Virksomheder, der er tilmeldt ordningen for genbrugspladser, kan aflevere deponeringseget affald på genbrugspladserne i henhold til bestemmelserne for denne ordning.

Udgifter forbundet med aflevering af deponeringseget affald direkte til deponeringsanlæg afholdes af den enkelte virksomhed og afregnes direkte med modtageanlægget.



## **§ 17 Ordning for bygge- og anlægsaffald som ikke er egnet til materialenyttiggørelse**

### **§17.1 Hvad er bygge- og anlægsaffald som ikke er egnet til materialenyttiggørelse**

Bygge- og anlægsaffald, som ikke er egnet til materialenyttiggørelse er f.eks. PCB- og tungmetalholdigt affald, asbestholdigt affald, samt andet ikke-genanvendeligt forurenede eller farligt bygge- og anlægsaffald.

#### **PCB-holdigt affald**

PCB findes bl.a. i:

- Elastiske fuger og fugemasser
- Vinduesrammer og karme
- Malinger og gulvbelægninger
- Kondensatorer i lysstofarmaturer

#### **Asbestholdigt affald**

Asbestholdigt affald kan f.eks. være tagplader, loftplader, isoleringsmateriale, pakninger, lim, fuge- og spartelmasse, armeringer i tagpap mv.

#### **Andet ikke-genanvendeligt forurenede eller farligt bygge- og anlægsaffald**

Det kan f.eks. være:

- Forurenede tegl og beton
- Glaserede klinker, keramik og porcelæn
- Malede materialer

Ordningen omfatter ikke:

- Jordflytning over 1 m<sup>3</sup>. Hvis der er jordflytninger over 1 m<sup>3</sup>, skal man kontakte jordgruppen i Skanderborg Kommune, Plan, Teknik og Miljø.
- Affald omfattet af særlige regler i anden lovgivning.

### **§17.2 Hvem gælder ordningen for**

Ordningen omfatter alle virksomheder, der producerer bygge- og anlægsaffald i Skanderborg Kommune

### **§17.3 Beskrivelse af ordningen**

Ordning for bygge- og anlægsaffald, som ikke er egnet til materialenyttiggørelse

gennemføres som en anvisningsordning, hvor kommunalbestyrelsen anviser affaldet.

Bortskaffelse af bygge- og anlægsaffald gennemføres som en indsamlingsordning i form af en hente-, bringe og anvisningsordning, hvor sorteret bygge- og anlægsaffald bortskaffes i henhold til:

§ 11 Ordning for genbrugspladserne

§ 12 Ordning for ikke-genanvendeligt farligt affald

§ 14 Ordning for ikke-genanvendeligt PVC affald

§ 15 Ordning for forbrændingseget affald

§ 16 Ordning for deponeringseget affald

§ 18 Ordning for asbestholdigt affald

Bygge- og anlægsaffald jf. §17.1, som ikke er omfattet af en ordning i henhold til dette regulativ, eller er omfattet af anden regulering, håndteres efter konkret anvisning af kommunalbestyrelsen.

Mindre mængder bygge- og anlægsaffald, som ikke er egnet til materialenyttiggørelse, kan

afleveres til Skanderborg Kommunes genbrugspladser jf. §11.

Affaldet bortskaffes i henhold til gældende ordninger eller efter anvisning fra kommunalbestyrelsen.

### **Anmeldelse og kortlægning**

Anmeldelse skal ske via Kommunens selvbetjeningsløsning på bygningsaffald.dk.

Kommunalbestyrelsen anviser herefter, hvordan deponeringsegnet- og ikke-genanvendeligt farligt affald skal håndteres. Virksomheden har pligt til at følge Skanderborg Kommunes anvisning.

Forbrændingsegnet affald skal afleveres til miljøgodkendt anlæg.

Kommunen kan kræve deklARATIONER og/eller vejersedler for håndtering af affald.

Anmeldepligten gælder både for "Gør-det-selv folk", håndværkere og andre professionelle bygherrer mv.

I byggeprojekter med nedrivning eller reovering skal bygherren altid starte med at få gennemgået bygningen for miljøfremmede stoffer i de gamle byggematerialer, som skal fjernes. Det gælder uanset typen af bygning, og hvornår den er fra for at afdække, om der kan være anvendt problematiske stoffer, f.eks. PCB, klorparafiner, PAH'er, asbest og tungmetaller.

### **Sortering**

Bygherre har pligt til at kildesortere affaldet jævnfør gældende regler.

Modtageanlægget kan have retningslinjer for sorteringen af affaldet og kan stille krav om analyser af de affald, som de vil aflevere.

### **Modtageanlæg**

Affaldsproducenten skal sikre, at aflevering af bygge- og anlægsaffald, som ikke er egnet til materialenyttiggørelse sker til modtageanlæg, der er miljøgodkendt til at modtage den pågældende affaldstype.

### **Gebyrer**

Afregning for screening, kortlægning, analyser, håndtering og behandling af affaldet sker direkte mellem virksomheden, analyselaboratoriet, modtageanlægget og/eller transportøren.

Kommunalbestyrelsen kan jf. Affaldsaktørbekendtgørelsen, opkræve gebyr for konkrete anvisninger.

## **§ 18 Ordning for asbestholdigt affald**

### **§ 18.1 Hvad er asbestholdigt affald**

Asbestholdigt affald omfatter støvende og ikke-støvende asbestholdigt affald. Asbest findes typisk i byggematerialer og isoleringsmaterialer.

Asbestholdigt affald kan bl.a. være:

- Bølgeplader til tag- og vægbeklædning.
- Plane eternitplader til loft- og vægbeklædning.
- Tagplader af skiffereternit.
- Bløde lofts- og vægplader med asbest.
- Teknisk isolering.
- Tekstiler.
- Kiselgur omkring rør og kedler m.v. samt øvrig isolering med asbest.
- Rør og aftrækskanaler.

- Asbestholdigt støv og filtre.
- Asbestholdigt affald fra afrensning af eternittag.
- Opfej, støvsugerposer, beskyttelsesdragter og andet støvende materiale, der fremkommer ved arbejdet med asbest.

I Skanderborg Kommunes skal ikke-asbestholdige tag- og eternitplader håndteres på samme måde som asbestholdige for at undgå forveksling.

### § 18.2 Hvem gælder ordningen for

Ordningen omfatter alle virksomheder i Skanderborg Kommune

### § 18.3 Beskrivelse af ordningen

Asbestholdigt affald skal udsorteres med henblik på deponering. Asbestholdigt affald er sundhedsskadeligt og må ikke genbruges, genanvendes eller brændes. Asbestholdigt affald må ikke blandes med andet affald.

Asbestholdige tagplader må gerne blandes med ikke-asbestholdige tag- og eternitplader.

Bortskaffelse af asbestholdigt affald gennemføres som en indsamlingsordning enten i form af en bringeordning eller som en henteordning.

#### Henteordning

Der kan købes bigbags i Renosyds webshop, og som afhentes enten på nærmeste genbrugsplads eller i Renosyds administration, Norgesvej 13 i Skanderborg.

Følgende regler gælder for afhentning af bigbags:

- Afhængig af størrelsen på bigbags, kan en bigbag indeholde op til 1 ton. Mulige størrelser på bigbags kan ses på Renosyds webshop.
- Bigbag skal stå på et plant underlag og være forsvarligt lukket.
- Bigbag skal stå ud til kørefast vej med 1 meters frirum rundt om
- Der skal minimum være en frihøjde over jorden på 10 m. Dette gælder også luftledninger.
- Afstanden fra stabil holdeplads for kranbilen til placeringen af bigbag må ikke være mere end 4 m.
- Der løftes ikke over bygninger.
- Kørevejen skal være mindst 3,2 m i bredden og der skal være et fritrumsprofil på 3,5 m i bredden og 4,2 m i højden.
- Kørevejen skal som minimum være befæstet med stabilgrus.
- Kørevejen skal kunne tåle tung trafik op til 32 ton, samt tåle et støttefodstryk på op til 20 ton.

Renosyd tager kun korrekt placerede og forsvarligt lukkede bigbags med retur.

Hvis afhentning må afvises, fordi de nævnte retningslinjer ikke er opfyldt, så forbeholder Renosyd sig ret til at fakturere for ekstra servicekørsel i henhold til gældende prisliste.

#### Bringeorning

Mindre mængder (under 200 kg) emballeret asbestholdigt affald kan afleveres på værdiparkerne i Skanderborg og Ry eller på genbrugspladsen i Odder. Asbestholdigt affald kan ikke afleveres på genbrugspladserne i Galten – Skovby eller Hørning.

Der modtages kun emballeret asbestholdigt affald på værdiparkerne og genbrugspladsen. Det asbestholdige affald, herunder tagplader og stumper, skal indpakkes i kraftig, tæt plast. Der kan maksimalt afleveres 200 kg asbestholdigt affald pr. virksomhed pr. dag.

Større mængder (mere end 200 kg) af asbestholdigt affald anvises til deponering på Reno Djurs I/S, Glatved, Nymandsvej 11, 8444 Balle. Der betales for gældende deponeringstakst i forhold til affaldets vægt. Affaldet skal deklareres inden det kan afleveres. Deklaration udfyldes på Reno Djurs' hjemmeside [renodjurs.dk](http://renodjurs.dk).

## **§ 19 Ordning for Imprægneret træ**

### **§19.1 Hvad er imprægneret træ**

Imprægneret træ-affald, der ikke kan materialenyttiggøres, er træaffald, som er behandlet med imprægneringsmidler, som f.eks. arsen, kobber, krom, bor eller organiske stoffer.

Eksempler på imprægneret træ er:

- Jernbanesveller
- Beklædningsbrædder
- Havehegn
- Telefonmaster
- Stolper
- Sternkanter

### **§ 19.2 Hvem gælder ordningen for**

Ordningen gælder for alle virksomheder i Skanderborg Kommune

### **§ 19.3 Beskrivelse af ordningen**

Anvisningsordning

Ordning for imprægneret træ gennemføres som en anvisningsordning, hvor kommunalbestyrelsen anviser affaldet til nyttiggørelse ved særlig forbrænding på dertil godkendte anlæg. Imprægneret træ må ikke brændes i brændeovn eller brændefyr, da behandlingen med tungmetaller og nedbrydningshæmmende midler bl.a. kan udvikle dioxin ved forbrænding i anlæg, som ikke er miljøgodkendt til formålet.

Mindre mængder imprægneret træ kan afleveres til Skanderborg Kommunes genbrugspladser, jf. § 11.

### **Sortering**

Imprægneret træ skal frasorteres genanvendeligt rent træ og øvrigt forbrændingseget affald. Modtageanlægget kan opstille nærmere retningslinjer for sorteringen og renheden af det materiale, som modtages.

### **Opsamling og opbevaring**

Det frasorterede, imprægnerede træ skal opbevares adskilt fra andet affald.

Hvis materialerne opbevares i en længere periode, skal dette ske på en måde, der sikrer mod nedsivning til undergrunden eller afløb til regn- eller spildevandskloak.

### **Modtageanlæg**

Affaldsproducenten skal sikre, at aflevering af imprægneret træ sker til modtageanlæg, der er miljøgodkendt til at modtage den pågældende affaldstype.

Modtageanlæggets anvisninger skal følges.

## **Afregning/gebyrer**

Afregning for analyser, håndtering og behandling af affaldet sker direkte mellem virksomheden, laboratoriet, modtageanlægget og/eller transportøren.

## **§ 20 Ordning for husholdningslignende genanvendeligt affald**

### **§ 20.1 Hvad er husholdningslignende genanvendeligt affald**

Husholdningslignende genanvendeligt affald, er affald som er frembragt af virksomheder, og som i sammensætning svarer til genanvendeligt affald fra private husholdninger.

Virksomheder har pligt til at sortere og håndtere affaldet i henhold til lovgivningen, herunder bestemmelserne i Affaldsbekendtgørelsen og Affaldsaktørbekendtgørelsen. Der må således ikke komme husholdningslignende restaffald i beholdere for genanvendeligt affald, og der må ikke være genanvendeligt affald i det husholdningslignende restaffald. Farligt affald skal altid leveres i overensstemmelse med bestemmelserne om farligt affald

### **§ 20.2 Hvem gælder ordningen for**

Ordningen gælder for alle virksomheder i kommunen.

Boligforeninger og udlejere af beboelsesejendomme som har CVR-nummer er omfattet af ordningen under ordningen for restaffald for husholdning jf. Regulativ for husholdninger § 19.

### **§20.3 Beskrivelse af ordningen**

Virksomheder kan vælge privat affaldsindsamler til at forestå afhentning af genanvendeligt affald i henhold til lovgivning herom.

Renosyd varetager de kommunale henteordninger for genanvendeligt affald fra husholdninger jf. i øvrigt regulativ om husholdningsaffald.

I det omfang, Renosyd tilbyder det, kan virksomheder vælge at tilmelde sig følgende ordninger for genanvendeligt affald fra husholdninger:

- Ordning for madaffald jf. husholdningsaffaldsregulativ § 10
- Ordning for papiraffald jf. husholdningsaffaldsregulativ § 11
- Ordning for papaffald jf. husholdningsaffaldsregulativ § 12
- Ordning for glasaffald jf. husholdningsaffaldsregulativ § 13
- Ordning for metalaffald jf. husholdningsaffaldsregulativ § 14
- Ordning for plastaffald jf. husholdningsaffaldsregulativ § 15
- Ordning for mad- og drikkekartonaffald jf. husholdningsaffaldsregulativ § 16
- Ordning for farligt affald jf. husholdningsaffaldsregulativ § 17
- Ordning for tekstilaffald jf. husholdningsaffaldsregulativ § 18

For virksomheders eventuelle deltagelse i Renosyds henteordninger for genanvendeligt affald fra husholdninger jf. ovenfor gælder følgende:

- Der skal være tale om husholdningslignende genanvendeligt affald, der i art og mængde svarer til affald fra husholdninger. Dette gælder dog ikke for kommunale institutioner og virksomheder.
- For ordningerne gælder regulativbestemmelser, som angivet i regulativ for husholdningsaffald i kommunen. Disse bestemmelser skal følges af alle virksomheder, der deltager i ordningerne.
- Der skal betales markedspriser til Renosyd for deltagelse i ordningerne i henhold til de til enhver tid gældende bestemmelser i Miljøbeskyttelsesloven og Affaldsaktørbekendtgørelsen. Renosyd er ikke forpligtet til at tilbyde virksomheder, bortset fra kommunale institutioner/virksomheder, at deltage i Renosyds henteordninger for genanvendeligt affald

fra husholdninger. Genanvendeligt affald kan afleveres på genbrugspladser jf. i øvrigt § 11.

## Bilag 1

### Generelle regler og retningslinjer for beholdere

Regulativ for erhvervsaffald, herunder bilagene vedr. retningslinjer for beholdere, anbringelse af beholdere, adgangsvej, kørevej og beholderplads beror bl.a. på regler og vejledning fra følgende:

- Arbejdstilsynets vejledning d.2.24. af juli 2009 med senere rettelsler. Link: <http://at.dk/regler/at-vejledninger/indretning-dagrenovationssystemer-d-2-24>
- Gældende Vejregler. Link: <http://vejregler.dk/>

Generelle regler og retningslinjer for beholdere gælder for følgende ordninger:

- Ordning for husholdningslignende restaffald (§ 9.)
- Ordning for husholdningslignende genanvendeligt affald (§ 20.)

Ved indsamling af husholdningslignende restaffald og genanvendeligt affald (mad, papir, pap, glas-, metal-, plast-, mad- og drikkekarton og tekstilaffald) ved virksomheder (henteordning) anvendes beholdere af plast på 140 - 770 liter.

To eller flere virksomheder kan, hvis særlige forhold taler for dette, anmode Renosyd om at dele beholdere til husholdningslignende restaffald og/eller genanvendeligt affald.

Der kan i særlige tilfælde træffes aftale med Renosyd om anvendelse af større containere til husholdningslignende restaffald, end der normalt stilles til rådighed, f.eks. containere eller nedgravede affaldsløsninger (jf. bilag 5 og Retningslinjer for kuber og nedgravede affaldsløsninger på [www.renosyd.dk](http://www.renosyd.dk)). Tilladelse kan gives på følgende vilkår:

- at containeren kan tømmes af renovatøren.
- at containerens placering kan godkendes af Renosyd og renovatøren.
- at tømning foretages af eller efter aftale med den renovatør, der har overenskomst med Renosyd om afhentning af husholdningslignende restaffald og genanvendeligt affald i det pågældende område.
- at virksomheden løbende sikrer, at der omkring containeren er tilstrækkeligt frirum, så tømning af beholderen ikke hindres.

Renosyd kan med øjeblikkelig virkning tilbagekalde tilladelsen, hvis grundlaget, hvorpå tilladelsen blev givet, ændres væsentligt.

Disse containere bekostes af, tilhører og vedligeholdes af virksomheden. Gebyr for tømning af containerne kan baseres på affaldets vægt frem for volumen (se kommunens gebyrblad).

Gebyret for fælles ordninger kan fordeles efter antallet af registrerede enheder. En anden fordelingsnøgle kan aftales, hvis der fremsendes dokumentation for, at der er enighed blandt alle virksomheder om fordelingsnøglen.

### Ansvar

Beholdere, som bortkommer eller som beskadiges af andre årsager end almindeligt brug og slitage, herunder ved brand, hærværk eller misbrug, erstattes af virksomheden.

Omkostninger ved udskiftning af beholder ved bortkommet eller beskadiget beholder afholdes af virksomheden.

Beholdere, som beskadiges ved uheld eller uhensigtsmæssig håndtering i forbindelse med tømning, erstattes af renovatøren.

Det påhviler virksomheden:

- straks at give besked til Renosyd, hvis der konstateres skader eller mangler på beholderen.
- at sikre, at beholderen står afskærmet, eller på anden måde er sikret i tilfælde af stormvarsel.

- at efterkomme de bestemmelser, som kommunalbestyrelsen træffer til sikring af beholdere.

Virksomheden har ansvaret for beholdere stillet til rådighed af kommunen. Skanderborg Kommune hæfter ikke, såfremt det udlånte beholdermateriel medfører skade på 3. mand, herunder personskade eller skade på løsøre eller ejendom.



## Bilag 2

### Anbringelse af beholdere

Anbringelse af beholdere gælder for følgende ordninger:

- Ordning for husholdningslignende restaffald (§ 9.)
- Ordning for husholdningslignende genanvendeligt affald (§ 20.)

Standardgebyret for indsamlingsordningen er baseret på, at beholderen er stillet frem til skel senest kl. 06:00 på afhentningsdagen.

### Skelplads – afhentning ved skel

Placering af beholderne i skel er Renosyds standardløsning. Beholderen skal på tømmedagen placeres maksimum 3 meter fra skel og maksimum 5 meter fra kørevej (målt i gå-linje). Der måles fra skel/kørevej og til håndtaget på beholderen.

Det er op til virksomhederne om beholderne står ved bygningen til daglig og stilles frem til skel på tømningdagen, eller om der etableres en fast beholderplads i skellet (skelplads).

Vælges en fast beholderplads i skellet skal Renosyds generelle retningslinjer for adgangsvej og beholderplads overholdes (jf. bilag 3). Ved afhentning af affald i skel skal beholderen anbringes i overensstemmelse med Arbejdstilsynets generelle retningslinjer.

Vær også opmærksom på, at der kan være lokale bestemmelser i lokalplaner og lignende, der skal tages hensyn til ved placering af beholder.

Ønskes beholderne hentet inde på grunden, typisk ved bygningen, kan der tilkøbes en standplads (se nedenstående afsnit: Standplads – afhentning på grund).

### Afhentning ved ejendomme hvor afstand fra kørevej til beholder er mere end 5 meter

Hvis afstanden fra kørevej til beholderen er mere end 5 meter, skal beholderen stilles maksimum 5 meter fra kørevej på tømningdagen. Alternativt kan der tilkøbes en standplads iht. gældende regler.

### Skelplads – afhentning ved skel – Koteletgrund

Hvis du bor på en såkaldt koteletgrund, så gælder følgende forhold.

Hvis tilkørselsvejen (koteletbenet/indkørslen) lever op til retningslinjerne for kørevej og holdeplads (bilag 4), så gælder de samme forhold som for skelløsninger for landejendomme (se nedenstående afsnit: Skelplads – afhentning ved skel – Landejendom, erhvervsejendom, boligforening, institutioner eller lign.).

Hvis tilkørselsvejen ikke lever op til retningslinjerne for kørevej og holdeplads så gælder de samme forhold som for almindelige villagrunde og sommerhuse, uanset om du vælger en standard skelplacering (se ovenstående afsnit: Skelplads – afhentning ved skel eller om du vælger at betale et ekstra pristillæg for en standplads (se nedenstående afsnit: Standplads - afhentning på grund).

### Skelplads – afhentning ved skel – Landejendom, erhvervsejendom, boligforening, institutioner eller lignende

For landejendomme, erhvervsejendomme, boligforeninger, institutioner eller lignende, uanset om de ligger inden for eller uden for byskiltet, gælder der som udgangspunkt de samme forhold for placering af beholdere i skel som for villagrunde (se ovenstående afsnit: Skelplads – afhentning ved skel).

Derudover gælder følgende.

Renovationsbilen kører ned til ejendommen, hvis det er muligt. Det vil sige at kørevej, vendeplads og holdeplads skal opfylde Renosyds generelle retningslinjer for kørevej og holdeplads

(jf. bilag 4). Hvis dette er tilfældet, skal beholderne placeres, hvor renovationsbilen kan køre til for at opfylde betingelserne for placering af beholdere i skel.  
Husk at husnummeret altid skal være synligt ved offentlig vej.

#### Standplads - afhentning på grund

Hvis virksomhederne ønsker beholderne placeret et andet sted på grunden, eller hvis betingelserne for placering i skel ikke er opfyldt, kan der tilkøbes afhentning på grund (standplads). En standplads kræver, at Renosyds generelle retningslinjer for adgangsvej og beholderplads overholdes (jf. bilag 3). Ved afhentning af affald fra standplads skal beholderen anbringes i overensstemmelse med Arbejdstilsynets generelle retningslinjer. Ligeledes skal kørevejen leve op til de generelle retningslinjer for en kørevej (jf. bilag 4).  
Vær også opmærksom på, at der kan være lokale bestemmelser i lokalplaner og lignende, der skal tages hensyn til ved placering af beholder.

## Bilag 3

### Generelle retningslinjer for adgangsvej og beholderplads

Generelle retningslinjer for adgangsvej og beholderplads gælder for følgende ordninger:

- Ordning for husholdningslignende restaffald (§ 9.)
- Ordning for husholdningslignende genanvendeligt affald (§ 20.)

For at sikre at virksomheder får afhentet husholdningslignende restaffald og genanvendeligt affald skal nedenstående forhold for adgangsvej og beholderplads være opfyldt.

Adgangsvej:

- Underlaget skal være fast og udført i fx fliser, asfalt eller beton. Underlaget skal være plant og uden trin. Underlaget må ikke være udført i græs, løs jord, perlesten, skærver eller grus/løst stabilgrus.
- Der må højst være én låge, port, dør, bom, kæde eller lignende på adgangsvejen, som skal være let at åbne, og som skal kunne fastholdes i åben stilling.
- Adgangsvejen skal være mindst 1 m. bred og med mindst 2 m. frihøjde over terræn.
- Bevoksning på adgangsvej skal være beskåret (højde x bredde: 2 x 1 m.).
- Adgangsvejen og beholderpladsen skal have tilstrækkeligt orienteringslys og være ryddet for forhindringer (legetøj, cykler osv.).
- Der skal være uhindret adgang på hele adgangsvejen fra renovationsbilens holdeplads og til beholderplads, dvs. uden trin, trapper og stigninger over 10%. Ved stigninger over 10% henvises til de beskrevne retningslinjer i bilag 7.
- Husnummeret skal være synligt ved offentlig vej.

Renosyd tilstræber at lukke låger, porte, døre, bomme, kæder og lignende, men vi kan ikke drages til ansvar for manglende lukning af låger, porte, døre, bomme, kæder og lignende. I tilfælde af aflåste affaldsrum og affaldsøer kan der sammen med Renosyd findes frem til en specialløsning, imod betaling af et ekstra gebyr.

Hold hunde inde eller i snor på tømmedagen, så at de ikke kan forstyrre arbejdet.

Beholderplads:

- Affaldsbeholderen skal placeres med håndtaget frit og vendt mod renovationsmedarbejderen og må af hensyn til chaufførernes arbejdsmiljø ikke fastholdes af beslag eller lignende anordninger. Er der behov for at sikre affaldsbeholderen mod at vælte, kan dette gøres med en løsthængende kæde eller tovværk, som skal være let at åbne og lukke.
- Underlaget, som beholderne står på, skal være fast (fliser, asfalt eller beton – og ikke græs, løs jord, perlesten, skærver eller grus), plant og uden trin.
- Der skal være mindst 10 cm afstand til andre affaldsbeholdere, vægge, træer og lignende, og mindst 2 m. frihøjde over terræn.
- Beholderpladsen skal have tilstrækkeligt orienteringslys og være ryddet for legetøj, cykler osv.

## Bilag 4

### Generelle retningslinjer for kørevej og holdeplads

For at sikre en sikker og effektiv kørsel og overholdelse af færdselsregler og Arbejdstilsynets retningslinjer, stilles der følgende retningslinjer for kørevejen og holdepladsen:

- Kørevejen skal være farbar, dvs. tilstrækkelig bred på minimum 3,2 m. uanset om det er ensrettet eller dobbeltsporet vej, funderet til tung trafik i henhold til gældende vejregler, være befæstet med fliser, asfalt, beton eller stampet stabilgrus, og i vedligeholdet stand. Kørevejen skal udgøre en jævn "korridor"/fritrumsprofil uden skarpe sving, som på intet tidspunkt må være mindre end 3,5 m. i bredden (fri bredde fx målt fra hæk-til-hæk) og 4,2 m. i højden over terræn.
- Bevoksning på kørevejen skal være beskåret højde x bredde: 4,2 x 3,5 m.
- Hvis renovationsbilen skal kunne køre op til ejendommen, affaldsgården eller lignende, skal der være plads til, at den kan vende på kørevejen eller på ejendommen. Vendepladsen skal være udformet i henhold til gældende vejregler (se evt. bilag 8).
- Om vinteren skal kørevejen være ryddet for sne, og nødvendig glatførebekæmpelse skal være foretaget (jf. bilag 6).
- Hvis der ikke er plads til at vende med renovationsbilen, og under forudsætning af at forholdene i krydset imellem den offentlige vej og tilkørselsvejen giver mulighed for at bakke ind ad tilkørselsvejen og at tilkørselsvejen lever op til de gældende retningslinjer for kørevej, så accepterer Renosyd at bakke ind ad tilkørselsvejen, op til maksimum 50 m. Hvis der skal bakkes mere end 50 m., skal der sammen med Renosyd findes en specialløsning, hvilket indebærer betaling af et ekstra gebyr.
- Holdepladsen skal være plan, uden større hældning end sædvanligt sidefald, ryddet for forhindringer (biler, cykler osv.) og der skal være plads til at chaufføren kan komme ind og ud af renovationsbilen.

## Bilag 5

### Yderligere vilkår vedr. placering, indretning og adgang til affaldsgårde, affaldsskure eller affaldsøer ifm. fællesløsninger

#### Generelle forhold

Retningslinjerne for en affaldsgård, et affaldsskur eller en affalds-ø er de samme som for en almindelig skelplacering eller standplads (jf. bilag 2).

Renovationsbilen kører så tæt på affaldsøen som muligt. Afstanden herfra og til indgangen til affaldsgården (fraregnet eventuelle fortov, græsbælter, rabatter eller lignende) er gældende, når det vurderes, om der er tale om en skel- eller standplads. I tilfælde, hvor der opstår tvivl om regulativets retningslinjer er overholdt i forhold skel- og standplads, foretager Renosyd en vejledende afgørelse evt. på baggrund af et tilsyn. På baggrund af den vejledende afgørelse søger Renosyd gennem dialog med virksomheden at opnå en tilfredsstillende løsning for begge parter. Hvis der ikke kan opnås enighed mellem virksomheden og Renosyd, kan virksomheden/Renosyd indbringe sagen for [Skanderborg Kommune, Teknik og Miljø].

#### Kørevej og holdeplads

Kørevejen hen til affaldsgården/affaldsskuret og holdepladsen skal leve op til Renosyds generelle retningslinjer for kørevej og holdeplads (jf. bilag 4).

#### Placering og indretning af området til affaldsbeholdere

Beholdere skal placeres på et jævnt, plant og fast underlag som fx fliser, asfalt eller beton (jf. bilag 3).

Området til beholdere skal være af en sådan størrelse, at der frit og uhindret kan afhentes beholdere.

Beholderområdet og affaldsskure skal være veloplyste og der skal være en frihøjde over terræn på minimum 2 meter i hele området/skuret og adgangsvejen til alle beholdere skal være mindst 1 m. bred.

I ejendomme med affaldsrum og lukkede depotrum i kælderniveau, skal virksomheden sørge for, at beholdere inden afhentning anbringes i terrænniveau. Hvis dette ikke er muligt, skal der sammen med Renosyd findes frem til en specialløsning, hvilket typisk vil indebære betaling af et ekstra gebyr.

I tilfælde af aflåste affaldsrum og affaldsøer kan der sammen med Renosyd findes frem til en specialløsning, imod betaling af et ekstra gebyr.

#### Vilkår vedrørende drift af affalds-ø eller affaldsgård

Renosyd stiller affaldsbeholdere til rådighed og står for tømningen af beholdere.

Virksomheden varetager den daglige vedligeholdelse/rengøring/oprydning omkring affaldsgård eller affalds-ø.

Virksomheden sørger for snerydning og saltning, når dette er nødvendigt, så renovationsbilen og vores medarbejdere kan komme uhindret til affaldsgård eller affalds-ø (se venligst bilag 6).

Affald henstillet ved siden af beholdere håndteres af boligforeningen/ejerforeningen.

Skader på beholdere som følger af almindelig brug og slitage afholdes af Renosyd, men beholdere, som bortkommer eller som beskadiges af andre årsager end almindeligt brug og slitage, herunder ved brand, hærværk eller misbrug, erstattes af virksomheden.

#### Dimensionering af beholderstørrelser og antal

Antal og størrelse af affaldsbeholdere afhænger af pladsforhold og anlægsøkonomi. Kapaciteten har også betydning for driftsøkonomien.

Kontakt Renosyd for hjælp til at beregne, hvor mange og hvilken størrelse beholdere der er behov i en affaldsgård eller affalds-ø.

## Bilag 6

### Sne og is

Vinteren kan give udfordringer, når vi skal hente dit affald. Det er derfor vigtigt, at du:

- tænder lyset i den mørke tid.
- rydder og salter eller gruser fortov og adgangsvejen ind til beholderne i mindst 1 meters bredde.
- fjerner sne fra beholderlåget.
- ikke skovler sne op foran beholderen eller på adgangsvejen.
- sørger for, at der ikke er en snevold mellem vejen og beholderen.
- rydder privat fællesvej eller privat vej i mindst 3,5 meters bredde, så renovationsbilen kan køre på vejen.

Du kan læse mere om dit ansvar i forhold til snerydning på [www.skovlsne.dk](http://www.skovlsne.dk) eller på din kommunes hjemmeside:

<https://www.skanderborg.dk/borger/veje-og-trafik/snerydning>

<https://www.skanderborg.dk/Admin/Public/DWSDownload.aspx?File=%2FFiles%2FFiles%2FVeje+og+trafik%2FSnerydning%2FVinter-regulativ+Skanderborg.pdf>

## Bilag 7

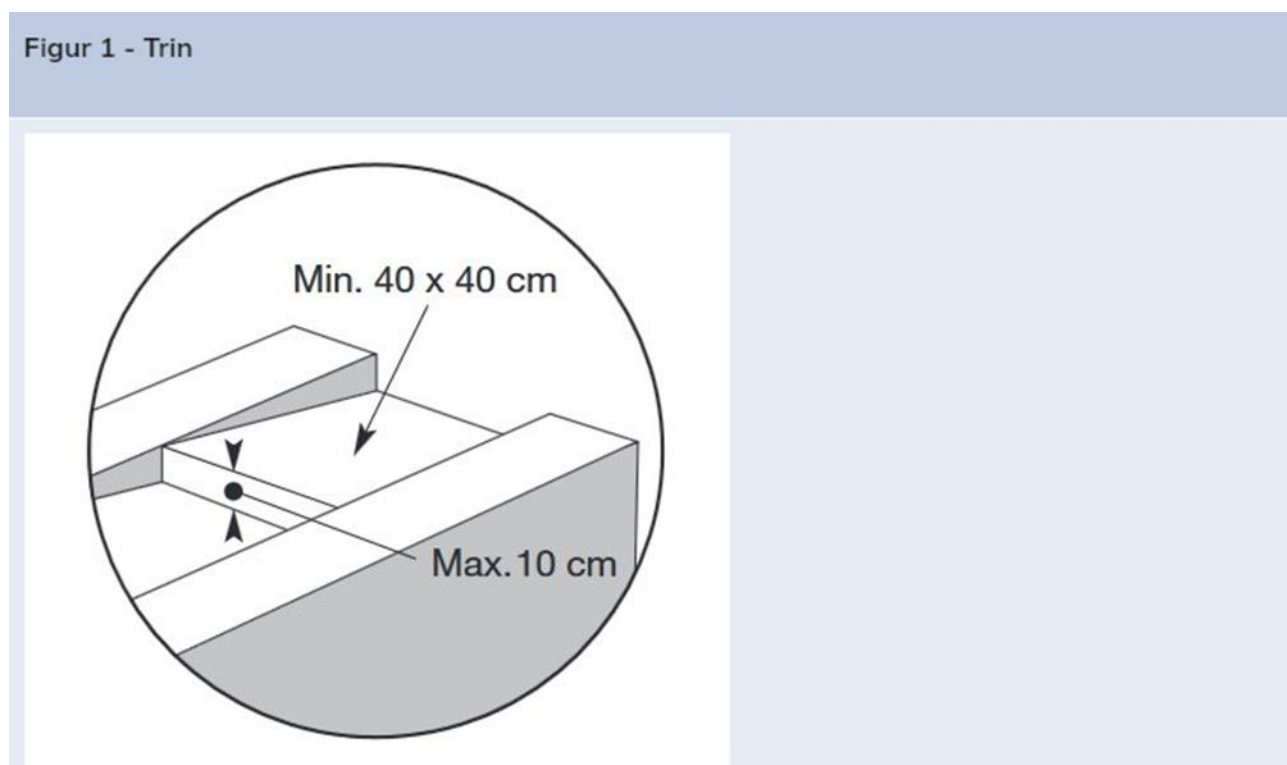
### Stigninger på adgangsvejen

Hældninger på adgangsveje skal så vidt muligt undgås, men hvis dette ikke er muligt, skal det sikres, at vægt/trækkraft for renovationsbeholder eller egnet teknisk hjælpemiddel er afpasset efter hældningen. Arbejdstilsynet kan normalt acceptere manuelt træk og skub på hældninger på maksimalt 1:4 på eksisterende transportveje. Hvis hældningen er mellem 1:10 og 1:4, skal følgende være opfyldt:

- Der skal være trin til at gå på og dobbeltrapper til at køre på.
- Trinnene skal være mindst 0,40 m brede, mindst 0,40 m dybe og højst 0,10 m høje.
- Doppeltrapperne skal passe til det kørende materiel, så det ikke afsporer.
- Hældningen skal for ca. hver femte meter være udformet med en vandret repos, der er så lang og bred, at der er plads til materiel og person.

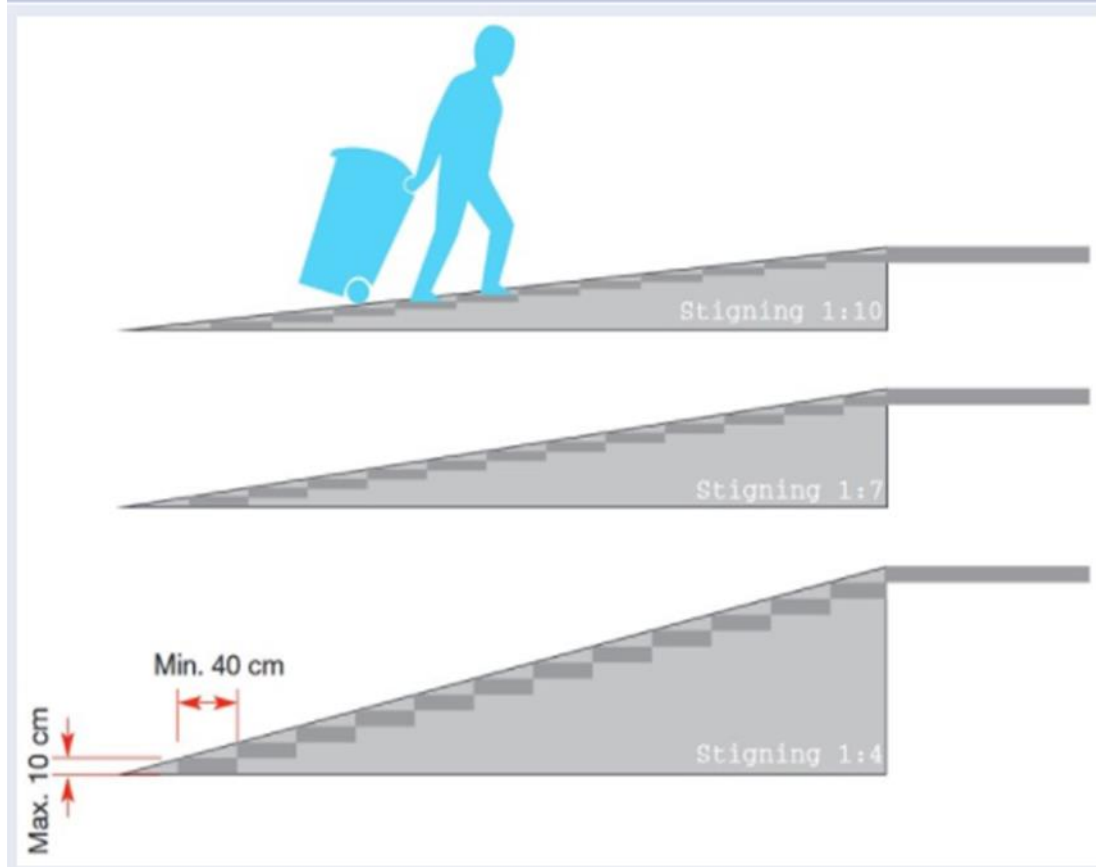
Trin, dobbeltrapper og vandrette reposer kan undlades på hældninger op til 1:7, hvis hældningen sker inden for mindre end 5 m.

Nedenfor er angivet eksempler på udformning af trin, stigninger/hældninger og ramper.



Figur 2 - Stigninger fra 1:10 op til 1:7 længere end 5 m.

Den øverste tegning illustrerer fx en hældning på 1 m over 10 m. Den nederste tegning illustrerer fx en hældning på 2 m over 8 m.



## Bilag 8

### Vendepladser

NB. Det er de til en hver tid gældende vejregler, der håndhæves efter. Nedenstående er ud-  
drag fra gældende vejregler pr. dags dato: standsning i byer\" fra Vejdirektoratet okt. 2018 \"pkt. 4.18 Vendepladser\")">http://vejregler.dk(jf. \"Anlæg for parkering og  
standsning i byer\" fra Vejdirektoratet okt. 2018 \"pkt. 4.18 Vendepladser\").

Vendepladser etableres i de blinde ender af veje, hvor det ikke er muligt eller acceptabelt, at  
bilerne klarer sig med den normale vejbredde, når de skal vende.

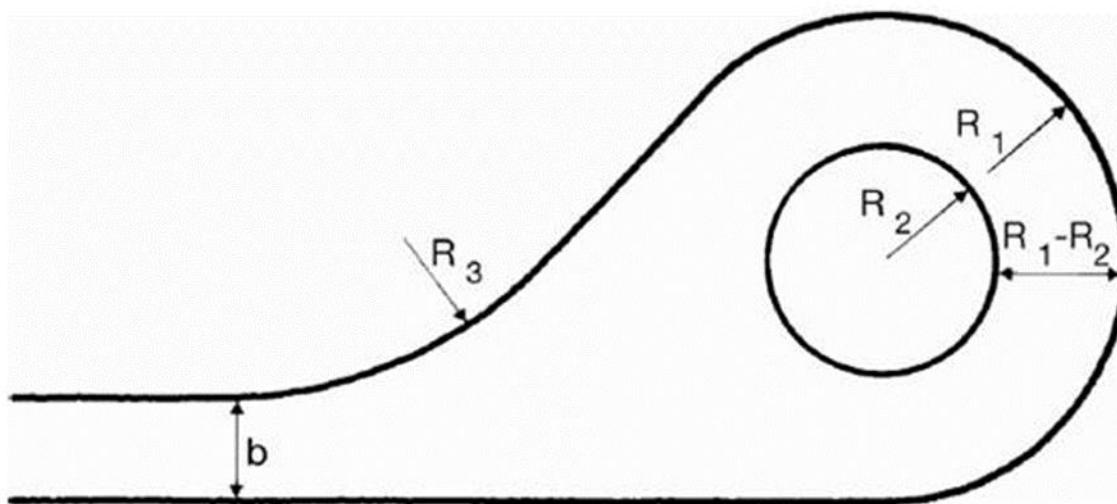
Udformningen af vendepladser fastlægges ud fra forudsætninger om, hvilke biler der skal  
kunne vende, om det skal ske med eller uden bakning og desuden med hensyntagen til plads-  
forholdene.

Renosyd anvender 12 m lastvogn.

Principskitserne og tallene i figur 4.25-4.30 giver mulighed for at dimensionere forskellige typer  
vendepladser. De angivne dimensioner er undersøgt med hensyn til personvogne (PV), Reno-  
vationskøretøjer (REN) og lastvogne med en længde på 12 m (LV 12), busser med forskellig  
længde (BUS12, BUS13,7 og BUS15) og sættevogntog (SVT), men ikke påhængsvogntog.



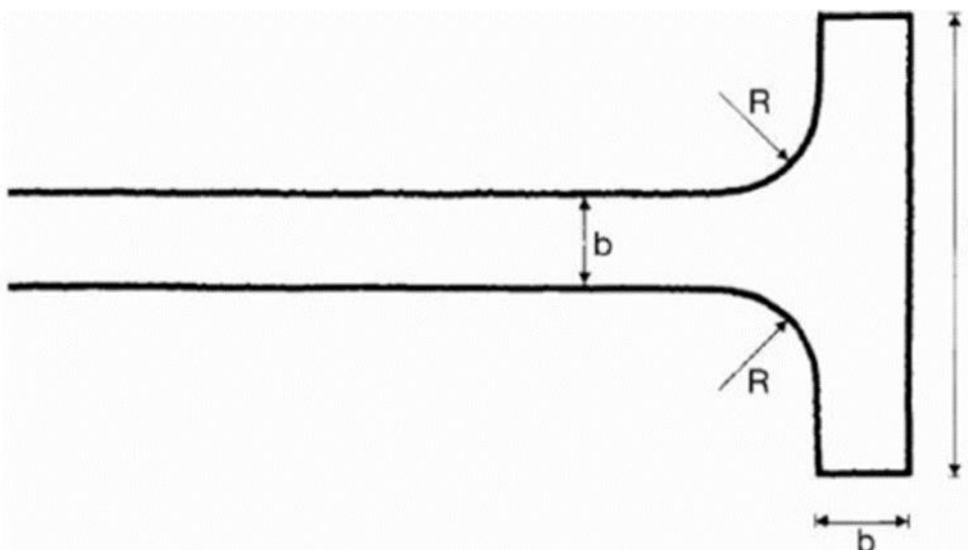
Figur 4.25 Cirkelformet vendeplads, principskitse.



Figur 4.26 Cirkelformet vendeplads, bestemmende mål (m)

Typekøretøj og køremåde (v = 5 km/h)	Dimensioner				
	b	R <sub>1</sub> min	R <sub>2</sub> max	R <sub>1</sub> - R <sub>2</sub> min	R <sub>3</sub>
12 m lastvogn uden bakning	7,0	12,5	5,0	7,5	10,0

Figur 4.27 Vendeplads udformet som symmetrisk hammerhoved, principskitse.



Figur 4.28 Vendeplads udformet som symmetrisk hammerhoved, bestemmende mål.

Typekøretøj og køremåde (v = 5 km/h)	Dimensioner		
	b	R	L
12 m lastvogn med bakning	6,0	6,0	22

## Bilag 9

Såfremt renovatøren konstaterer at

- beholderen er overfyldt
- beholderen ikke overholder retningslinjerne for afhentning (jf. bilag 1-3)
- adgangsvej er ufremkommelig
- beholderen er utilgængelig
- beholderen indeholder andet affald end den type affald som beholderen/kammeret er beregnet til (fejlsortering af affaldet)

er renovatøren berettiget til at undlade tømning af beholderen. Virksomheden vil blive underrettet om det konstaterede problem og få oplysning om, at næste tømning forudsætter, at forholdene er bragt i orden. Såfremt forholdene stadig ikke er udbedret ved næste afhentning, er renovatøren berettiget til at undlade tømning af beholderen. Kommunen kan i disse tilfælde efter forudgående varsel iværksætte en specialtømning af beholderen mod opkrævning af et forhøjet gebyr i henhold til kommunens gebyrblad

I tilfælde, hvor der opstår tvivl om regulativets retningslinjer er overholdt i forhold til afhentning, kørevej, holdeplads eller placering og indretning ved fællesløsninger af affaldsbeholdere (jf. bilag 4-5), foretager Renosyd en vejledende afgørelse evt. på baggrund af et tilsyn. På baggrund af den vejledende afgørelse søger Renosyd gennem dialog med virksomheden at opnå en tilfredsstillende løsning for begge parter. Hvis der ikke kan opnås enighed mellem virksomheden og Renosyd, kan virksomheden/Renosyd indbringe sagen for Skanderborg Kommune, Plan, Teknik og Miljø